

Tema : Perímetros.  
Sub tema : Concepto. Perímetro de figuras planas.

Copyright © Editorial Bicentenario. Reproducción prohibida.

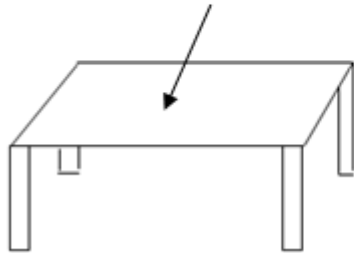
¡Hola, amigo!

¿Sabes lo que es el perímetro? Ahora lo aprenderemos.

Perímetro es todo el BORDE que hay alrededor de una mesa, del pizarrón, de una figura geométrica o de cualquier otro objeto o lugar.

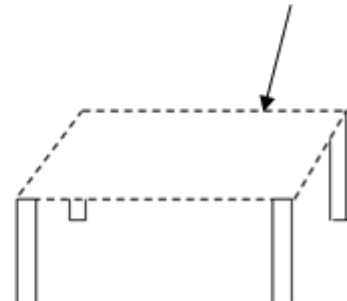
### SUPERFICIE DE LA MESA

Toda la parte plana de arriba, donde se ponen los platos.



### PERÍMETRO DE LA MESA

Todo el borde.

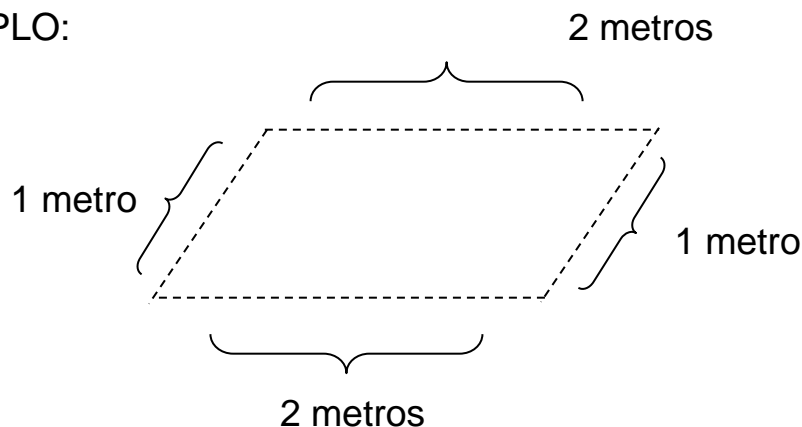


P.1

Para medir el PERÍMETRO hacemos algo muy sencillo.

Tenemos que sumar todos los lados.

EJEMPLO:



$$\text{Sumamos los dos lados largos} \quad 2 \text{ m} + 2 \text{ m} = 4 \text{ m}$$

$$\text{Sumamos los dos lados cortos} \quad 1 \text{ m} + 1 \text{ m} = 2 \text{ m}$$

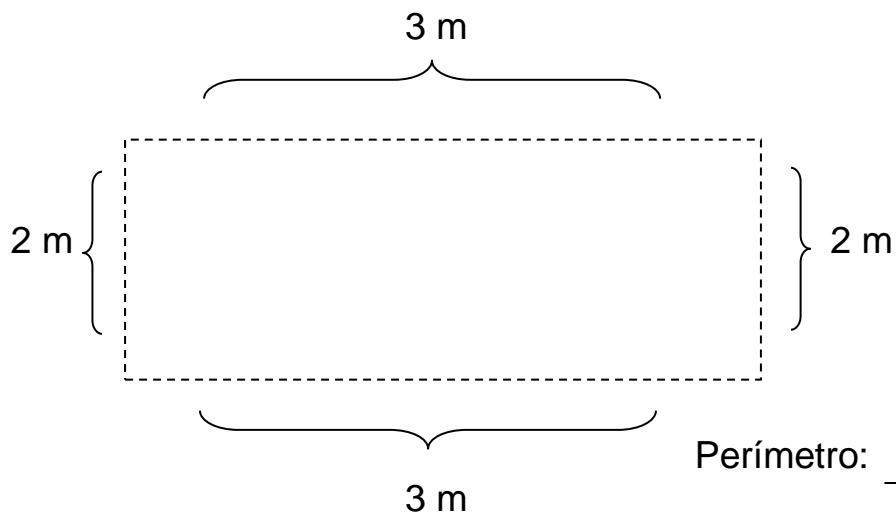
$$\text{Total} \quad \underline{\quad 6 \text{ metros}} \quad$$

También podemos ir sumando alrededor, es decir:

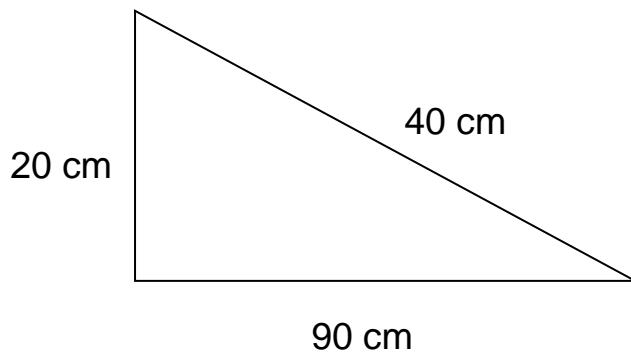
$$2 + 1 + 2 + 1 = 6 \text{ metros}$$

P.1

1) Ahora tú solo (a), suma todos los lados para saber cuál es el perímetro de esta mesa.

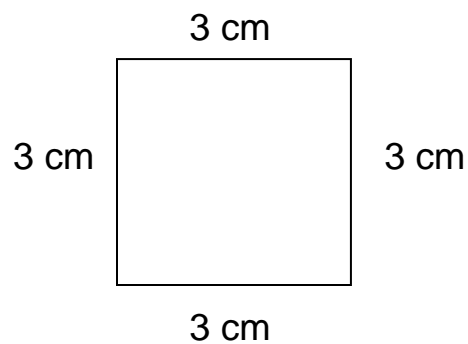


2) ¿Cuál es el perímetro de este triángulo?



Perímetro = \_\_\_\_\_

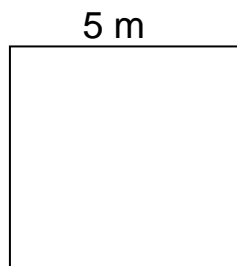
3) ¿Cuál es el perímetro de este cuadrado?



Perímetro = \_\_\_\_\_

4) ¿Cuál es el perímetro de este cuadrado?

Sabemos la medida de uno sólo de los lados. ¿Podremos saber el perímetro de todo el cuadrado?



R. \_\_\_\_\_